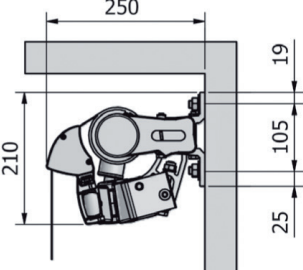
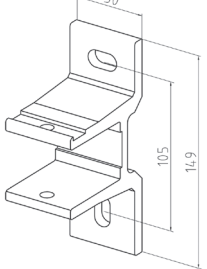
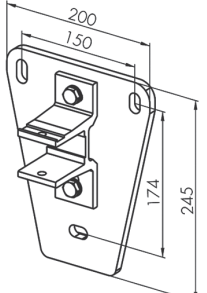
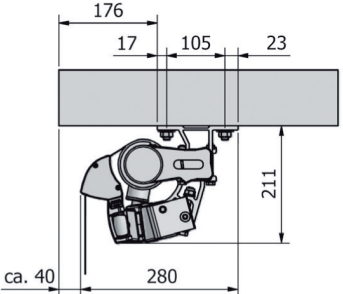
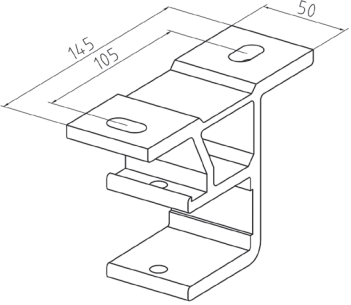
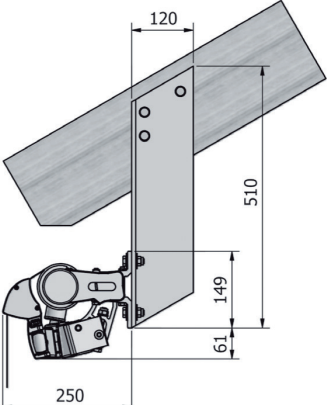
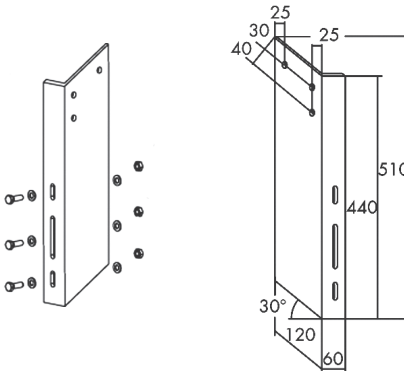


BASELINE I TECHNIK

Montageart Darstellung	Konsolen	Bohrungen
Wandkonsole für Montage auf Beton im Lieferumfang enthalten		
<p style="text-align: center;">Wand 5°-40° Neigung</p> 		<p>2 Bohrungen / Konsole</p> <p>Langloch 14x24 mm</p>
	<p>Optional:</p> 	<p>3 Bohrungen / Konsolplatte</p> <p>Langloch 14x24 mm</p>
<p style="text-align: center;">Decke 5°-40° Neigung</p> 	<p>Optional:</p> 	<p>2 Bohrungen / Konsole</p> <p>Langloch 14x24 mm</p>
<p style="text-align: center;">Dachsparren</p> 	<p>Optional:</p> <p style="text-align: center;">links rechts</p> 	<p>3 Bohrungen / Winkel</p> <p>Bohrung Ø 14 mm</p> <p style="text-align: center;">Dachsparrenver- stärkungsset finden Sie unter der Rubrik Befestigungsmittel</p>
	<p>Empfohlen: Dachsparrenverstärkungsset</p>	<p>nähere Infos unter Befestigungsmittel</p>